



Használati és kezelési útmutató

**M313D, M315D, M316D, M318D és
M322D Kotrógépek és M318D MH és
M322D MH Anyagmozgató gépek**

W6A1-4999 (Munkagép)
W3H1-4999 (Munkagép)
W5M1-4999 (Munkagép)
W8P1-4999 (Munkagép)
W8R1-4999 (Munkagép)
W2S1-4999 (Munkagép)
W2T1-4999 (Munkagép)

Gép adatai

Általános tudnivalók

i02734108

Műszaki adatok

SMCS kód: 7000

Gy. sz. W6A1-4999

Gy. sz. W3H1-4999

Gy. sz. W5M1-4999

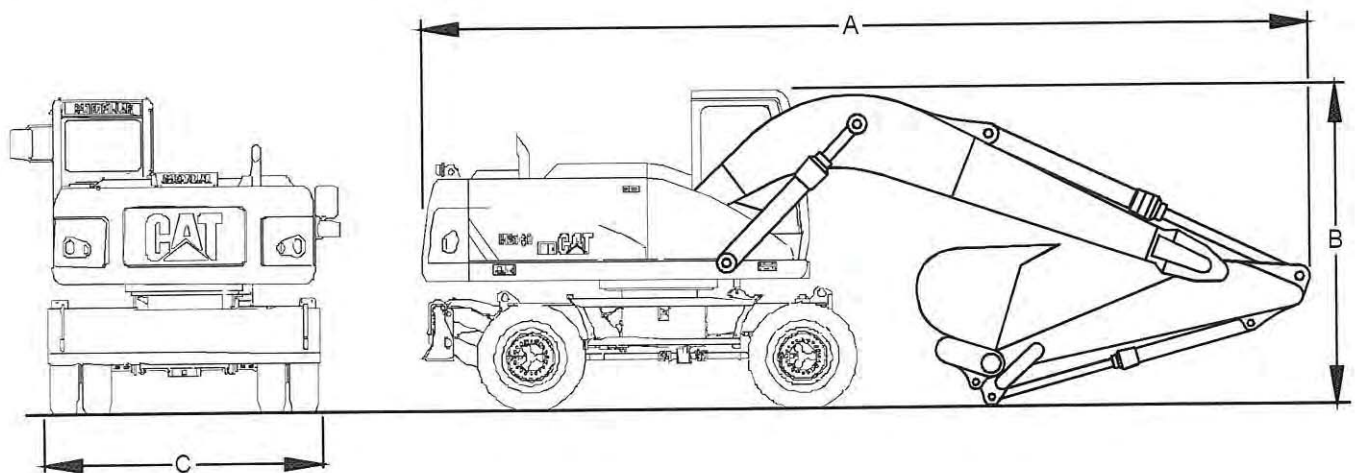
Gy. sz. W8P1-4999

Gy. sz. W2S1-4999

Rendeltetésszerű használat

A gép kanállal történő kotrásra, illetve jóváhagyott munkaeszkővel történő munkavégzésre szolgál. A felső váz egy munkaciklus során, a felszerelt eszközökkel képes 360 fokban elfordulni anélkül, hogy az alsó vázat mozgatni kellene. A gép anyagmozgatásra használható, engedélyezett emelési pontokkal és engedélyezett emelőeszközökkel.

Szállítás



Azokkal a műszaki adatokkal kapcsolatban, melyek nem szerepelnek a 2-6. táblázatokban, vegye fel a kapcsolatot a Caterpillar forgalmazóval.

i02632296

Műszaki adatok

SMCS kód: 7000

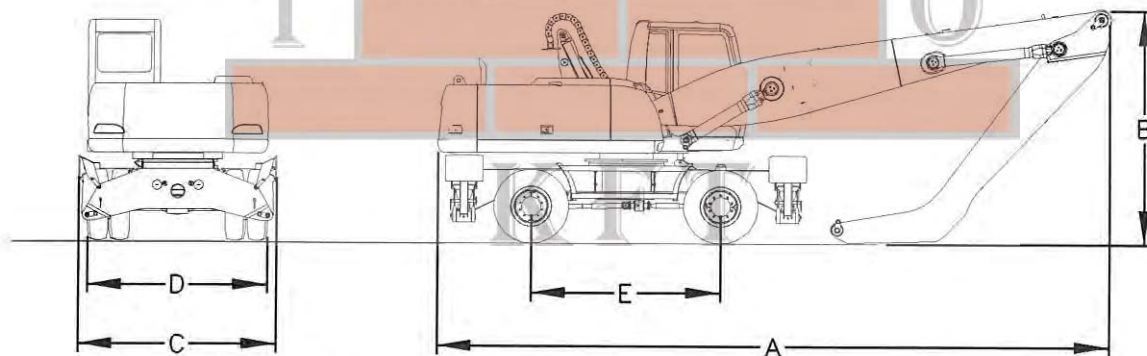
Gy. sz. W8R1-4999

Gy. sz. W2T1-4999

A gép rendeltetése

A gép kanállal történő kotrásra, illetve jóváhagyott munkaeszkővel történő munkavégzésre szolgál. A felső váz egy munkaciklus során, a felszerelt eszközökkel képes 360 fokban elfordulni anélkül, hogy az alsó vázat mozgatni kellene. Ez a gép engedélyezett emelőpontokkal rendelkező és engedélyezett emelőeszközökkel történő tárgyak mozgatására használható.

Szállítás



40. ábra

g00936566

7. táblázat

M318D Anyagmozgató gép		
Kanálszár	4,9 m	4,2 m egyenes
Szállítási tömeg	20300 kg (44754 lb)	20650 kg (45525 lb)
Szállítási hossz (A)	9060 mm (29,7 ft)	9180 mm (30,1 ft)
Szállítási magasság (B)	3480 mm (11,4 ft)	3400 mm (11,2 ft)
Szállítási szélesség (C) ⁽¹⁾	2990 mm (9,8 ft)	2990 mm (9,8 ft)
Az abroncsok külső szélei között mért szélesség (D)	2750 mm (9,0 ft)	2750 mm (9,0 ft)
Tengelytáv (E)	2750 mm (9,0 ft)	2750 mm (9,0 ft)

⁽¹⁾ A gép szállításakor a kitámasztó talpak UP (FENT) helyzetben legyenek.

8. táblázat

M322D Anyagmozgató gép			
Kanálszár	4,9 m	5,9 m	4,8 m egyenes
Szállítási tömeg	22340 kg (49251 lb)	22470 kg (49538 lb)	22730 kg (50111 lb)
Szállítási hossz (A)	9880 mm (32,4 ft)	9360 mm (30,7 ft) 9930 mm (32,6 ft) ⁽¹⁾	9930 mm (32,6 ft)
Szállítási magasság (B)	3490 mm (11,5 ft)	5100 mm (16,7 ft) 3350 mm (11,0 ft) ⁽²⁾	3350 mm (11,0 ft)
Szállítási szélesség (C) ⁽³⁾	2990 mm (9,8 ft)	2990 mm (9,8 ft)	2990 mm (9,8 ft)
Az abroncsok külső szélei között mért szélesség (D)	2750 mm (9,0 ft)	2750 mm (9,0 ft)	2750 mm (9,0 ft)
Tengelytáv (E)	2750 mm (9,0 ft)	2750 mm (9,0 ft)	2750 mm (9,0 ft)

(1) Szállítási hossz a kanálszár szállításhoz történő eltávolítása után

(2) Szállítási magasság a kanálszár szállításhoz történő eltávolítása után

(3) A gép szállításakor a kitámasztó talpak UP (FENT) helyzetben legyenek.

i02632291

Gém/kanálszár/mélyásókanál kombinációk

SMCS kód: 6000; 6700

Gy. sz. W6A1-4999

Gy. sz. W3H1-4999

Gy. sz. W5M1-4999

Gy. sz. W8P1-4999

Gy. sz. W2S1-4999

Az alábbi táblázatok azt mutatják be, hogy milyen kombinációkban alkalmazhatók a kanalak és a kanálszárok. Az alkalmazható kombinációkat a gép stabilitása határozza meg. A stabilitás akkor minimális, ha az alábbi körülmények állnak fenn:

- A gép és szerelékei a gép oldalánál nyúlnak ki.
- A tololap (ha van a gépen) és/vagy a kitalpalók (ha vannak a gépen) felemelt helyzetben vannak.
- A szerelék teljesen kinyúlik a kanál teljes terhelése mellett.

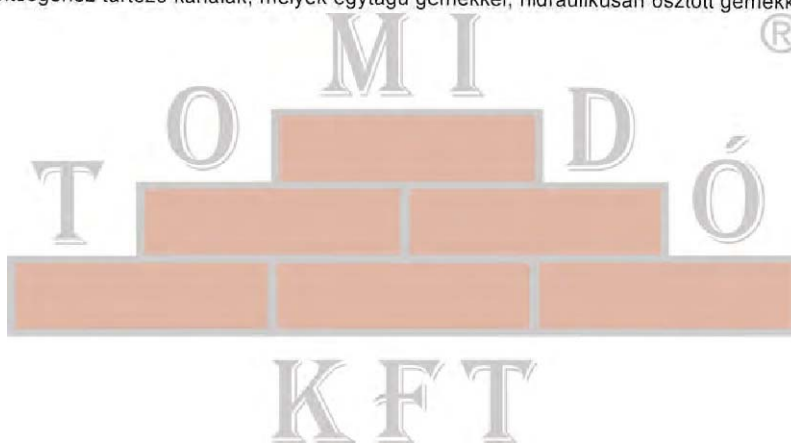
Megjegyzés: A táblázatokban csak a leghosszabb kanálszárokat tüntettük fel, melyek alkalmazásával megfelelő stabilitás biztosítható az egyes kanalakra vonatkozóan. Minden más kanálszár megfelelő, amely a feltüntetettéknél rövidebb.

M313D kotrógépek

9. táblázat

M313D ⁽¹⁾					
Felhasználási terület	A kanál ISO szabvány szerinti térfogata	Kanál szélessége	A kanálfogak sugara	A kanálfogak száma	A kanál tömege (fogakkal együtt)
Kotrás	0,280 m ³	600 mm (2,0 ft)	1236 mm (4,0 ft)	3	295 kg (650 lb)
	0,380 m ³	750 mm (2,5 ft)		4	350 kg (772 lb)
	0,485 m ³	900 mm (3,0 ft)		5	388 kg (855 lb)
	0,560 m ³	1000 mm (3,3 ft)		5	412 kg (908 lb)
	0,640 m ³	1100 mm (3,6 ft)		6	445 kg (981 lb)
	0,715 m ³	1200 mm (3,9 ft)		6	468 kg (1032 lb)
Kotrás különleges körülmények között	0,715 m ³	1200 mm (3,9 ft)		6	478 kg (1054 lb)

⁽¹⁾ Az M313D egyedi felszereltségéhez tartozó kanalak, melyek egytagú gémekekkel, hidraulikusan osztott gémekekkel és eltoható gémekekkel használhatók



10. táblázat

M313D ⁽¹⁾							
Leghosszabb megengedhető kanálszár							
Felhasználási terület	Szerelék	A kanál ISO szabvány szerinti térfogata	Körülmények				
			Tolólap FELEMELVE, kitalpalók FELEMELVE	Tolólap LE-ENGEDVE	Hátsó kitalpalók LEENGEDVE	Első és hátsó kitalpalók LEENGEDVE	Tolólap LEENGEDVE, kitalpalók LEENGEDVE
Kotrás	Egytagú gém	0,485 m ³	2,6 m (8,5 ft)				
		0,560 m ³	2,6 m (8,5 ft)				
		0,640 m ³	2,6 m (8,5 ft)				
		0,715 m ³	2,3 m (7,55 ft)	2,6 m (8,5 ft)			
Kotrás különleges körülmények között		0,715 m ³	2,3 m (7,55 ft)	2,6 m (8,5 ft)			
Kotrás	Hidraulikusan osztott gém	0,485 m ³	2,6 m (8,5 ft)				
		0,560 m ³	2,6 m (8,5 ft)				
		0,640 m ³	2,3 m (7,55 ft)	2,6 m (8,5 ft)			
		0,715 m ³	"Nem javasolt"	2,6 m (8,5 ft)			
Kotrás különleges körülmények között		0,715 m ³	"Nem javasolt"	2,6 m (8,5 ft)			
Kotrás	Eltoható gém	0,485 m ³	2,3 m (7,55 ft)				
		0,560 m ³	2,0 m (6,56 ft)	2,3 m (7,55 ft)			
		0,640 m ³	"Nem javasolt"	2,3 m (7,55 ft)			
		0,715 m ³	"Nem javasolt"	2,0 m (6,56 ft)	2,3 m (7,55 ft)		
Kotrás különleges körülmények között		0,715 m ³	"Nem javasolt"	2,3 m (7,55 ft)			

(1) Az M313D egyedi felszereltségéhez tartozó kanalak, melyek egytagú gémekekkel, hidraulikusan osztott gémekekkel és eltoható gémekekkel használhatók

M315D kotrógépek

11. táblázat

M315D ⁽¹⁾					
Felhasználási terület	A kanál ISO szabvány szerinti térfogata	Kanál szélessége	A kanál-fogak sugara	A kanálfogak száma	A kanál tömege (fogakkal együtt)
Kotrás	0,700 m ³	1000 mm (3,3 ft)	1405 mm (4,0 ft)	4	523 kg (1153 lb)
	0,815 m ³	1100 mm (3,6 ft)		5	573 kg (1263 lb)
	0,910 m ³	1200 mm (3,9 ft)		5	604 kg (1332 lb)
Kotrás különleges körülmények között	0,910 m ³	1200 mm (3,9 ft)		5	639 kg (1409 lb)

(1) Az M315D egyedi felszereltségéhez tartozó kanalak, melyek egytagú gémekekkel, hidraulikusan osztott gémekekkel és eltoható gémekekkel használhatók

M322D kotrógépek

17. táblázat

M322D ⁽¹⁾					
Felhasználási terület	A kanál ISO szabvány szerinti térfogata	Kanál szélessége	A kanál-fogak sugara	A kanálfogak száma	A kanál tömege (fogakkal együtt)
Kotrás	0,540 m ³	750 mm (2,5 ft)	1405 mm (4,0 ft)	3	595 kg (1312 lb)
	0,805 m ³	1000 mm (3,3 ft)		4	710 kg (1565 lb)
	1,040 m ³	1200 mm (3,9 ft)		5	800 kg (1764 lb)
	1,260 m ³	1400 mm (4,6 ft)		6	875 kg (1929 lb)
Kotrás különleges körülmények között	1,260 m ³	1400 mm (4,6 ft)		6	920 kg (2028 lb)

(1) Az M322D egyedi felszereltségéhez tartozó kanalak, melyek egytagú és hidraulikusan osztott gémekekkel használhatók

18. táblázat

M322D ⁽¹⁾							
Leghosszabb megengedhető kanálszár							
Felhasználási terület	Szerelék	A kanál ISO szabvány szerinti térfogata	Körülmények				
			Tolólap FELEMELVE, kitalpalók FELEMELVE	Tolólap LEENGEDVE	Hátsó kitalpalók LEENGEDVE	Első és hátsó kitalpalók LEENGEDVE	Tolólap LEENGEDVE, kitalpalók LEENGEDVE
Kotrás	Egytagú és hidraulikusan osztott gép	0,540 m ³	2,9 m (9,5 ft)				
		0,805 m ³	2,9 m (9,5 ft)				
		1,040 m ³	2,2 m (7,2 ft)	2,9 m (9,5 ft)			
		1,260 m ³	"Nem javasolt"	2,2 m (7,2 ft)	2,9 m (9,5 ft)		
Kotrás különleges körülmények között		1,260 m ³	"Nem javasolt"	2,2 m (7,2 ft)	2,9 m (9,5 ft)		

(1) Az M322D egyedi felszereltségéhez tartozó kanalak, melyek egytagú és hidraulikusan osztott gémekekkel használhatók

i02632299

Emelési határok (M313D kotrógép eltolható gémmel (Nehéz teher emelésre alkalmas felszereltséggel))

SMCS kód: 7000

Gy. sz. W3H1-4999

Megjegyzés: Az alábbi, emelési határokat bemutató táblázatok szokásos felszereltség esetén érvényesek.

Megjegyzés: Az egyedi gép-konfigurációra vonatkozó részletes információkat kérje a márkakereskedőtől!

Megjegyzés: A következő táblázatokban feltüntetett emelési értékek az emelési határok maximális értékeit jelzik. Minden egyes gép beállítása különböző. A következő szerelésekhez kiegészítő táblázatok szükségesek az emelési határookra vonatkozóan.

- Nehéz teher emelés
- Kiegészítő ellensúlyok
- Extra mélyásókanalak
- Extra kanálszarak
- Gyorscsatlakozó

Az emelési határokat a következő körülmények befolyásolják:

(A) – A hátsó tolólap felemelt helyzetben van.

(B) – A hátsó tolólap leengedett helyzetben van. Az emelőképesésre a gép mögött van szükség.

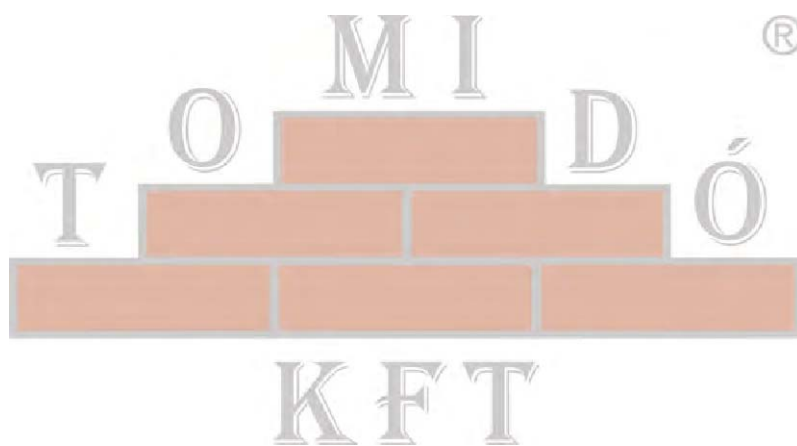
(C) – A hátsó kitalpalók leengedett helyzetben vannak. Az emelőképesésre a gép mögött van szükség.

(D) – Az első és hátsó kitalpalók leengedett helyzetben vannak.

(E) – A hátsó tolólap és az első kitalpalók leengedett helyzetben vannak.

(F) – Terhelés elől

(S) – Terhelés oldalt



19. táblázat

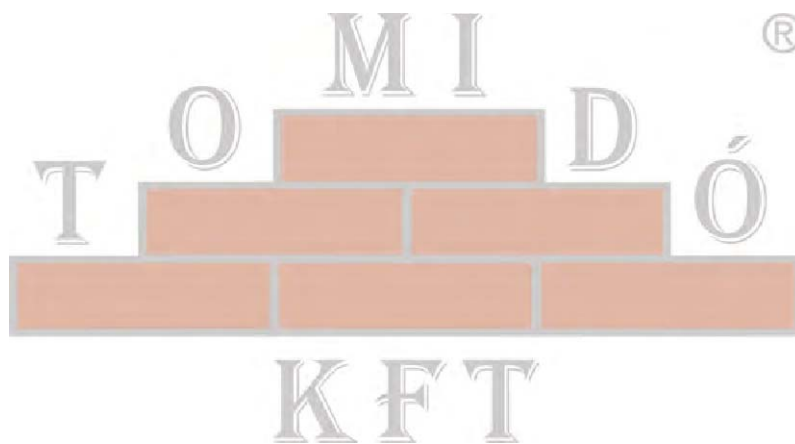
M313D kotrógép eltolható gémmel, 2,0 m-es (6,6 láb) kanálszárral és gyorscsatlakozóval 400 kg kiegészítő ellensúly Emelési határok (tonna)										
Gémkinyúlás		3,0 m		4,5 m		6,0 m		Maximális kinyúlás		
Emelési pont magassága		F	S	F	S	F	S	F	S	m
6,0 m	A				3,6	3,3	2,0			
	B				4,1		2,3			
	C			4,4 ⁽¹⁾		3,4 ⁽¹⁾	2,9			
	D				4,4 ⁽¹⁾		3,4 ⁽¹⁾			
	E									
4,5 m	A		5,1		3,5	3,4 ⁽¹⁾	2,1		1,4	7,37
	B		5,1		4,0		2,4		1,6	
	C	5,1 ⁽¹⁾		5,0 ⁽¹⁾	4,8	4,1 ⁽¹⁾	3,0	2,2 ⁽¹⁾	2,1	
	D		5,1 ⁽¹⁾		5,0 ⁽¹⁾		4,1 ⁽¹⁾		2,2 ⁽¹⁾	
	E						3,7			
3,0 m	A		6,1	5,2 ⁽¹⁾	3,4	3,4	2,1	2,1	1,2	7,83
	B		7,1		3,9		2,4		1,4	
	C	7,2 ⁽¹⁾			4,7		3,0		1,8	
	D		7,2 ⁽¹⁾	5,7 ⁽¹⁾	5,7 ⁽¹⁾	4,3 ⁽¹⁾	4,3	2,1 ⁽¹⁾	2,1 ⁽¹⁾	
	E				5,5 ⁽¹⁾		3,6 ⁽¹⁾			
1,5 m	A		6,0	5,1 ⁽¹⁾	3,3	3,3	2,0	2,0	1,1	7,94
	B		6,9 ⁽¹⁾		3,8		2,4		1,3	
	C	8,4 ⁽¹⁾			4,6 ⁽¹⁾	4,5 ⁽¹⁾	2,9	2,2 ⁽¹⁾	1,7	
	D		8,4 ⁽¹⁾	6,2 ⁽¹⁾	6,2 ⁽¹⁾		4,2 ⁽¹⁾		2,2 ⁽¹⁾	
	E				5,5		3,6		2,2	
0,0 m	A	9,8 ⁽¹⁾	5,6	5,2 ⁽¹⁾	3,1	3,2	1,9	2,0	1,1	7,72
	B		6,7		3,7		2,2		1,4	
	C	9,9 ⁽¹⁾	8,7	6,3 ⁽¹⁾	4,6	4,5 ⁽¹⁾	2,8	2,4 ⁽¹⁾	1,8	
	D		9,9 ⁽¹⁾		6,3 ⁽¹⁾		4,2		2,4 ⁽¹⁾	
	E				5,5		3,5		2,2	
-1,5 m	A	10,2	5,5	5,0	3,0	3,0	1,7	2,3	1,3	7,14
	B		6,6		3,5		2,1		1,6	
	C	10,4 ⁽¹⁾	8,6	6,5 ⁽¹⁾	4,4	4,3 ⁽¹⁾	2,6	2,6 ⁽¹⁾	2,0	
	D		10,4 ⁽¹⁾		6,5 ⁽¹⁾		4,1		2,6 ⁽¹⁾	
	E				5,5		3,3		2,5	

(folyt. köv.)

(19. táblázat, folyt.)

M313D kotrógép eltolható gémmel, 2,0 m-es (6,6 láb) kanálszárral és gyorscsatlakozóval 400 kg kiegészítő ellensúly Emelési határok (tonna)									
Gémkinyúlás		3,0 m		4,5 m		6,0 m		Maximális kinyúlás	
Emelési pont magassága		F	S	F	S	F	S	F	S m
-3,0 m	A	10,1	5,4	4,8	2,8				
	B	10,1 ⁽¹⁾	6,5	5,3 ⁽¹⁾	3,3				
	C		8,6		4,2				
	D		10,1 ⁽¹⁾		5,3 ⁽¹⁾				
	E				5,3				

⁽¹⁾ Az emelési határt nem a billenőteher, hanem a hidraulikus rendszer teherbíró képessége befolyásolja. A teher nem haladhatja meg a hidraulikus emelőképeség 87 %-át, ill. a billenési határ 75 %-át. Az emelési határértékekből le kell vonni az összes, emeléshez szükséges szerelék tömegét.



20. táblázat

M313D kotrógép eltolható gémmel, 2,3 m-es (7,6 láb) kanálszárral és gyorscsatlakozóval 400 kg kiegészítő ellensúly Emelési határok (tonna)											
Gémkinyúlás	3,0 m		4,5 m		6,0 m		7,5 m		Maximális kinyúlás		
Emelési pont magassága	F	S	F	S	F	S	F	S	F	S	m
6,0 m	A			3,6	3,4	2,1					
	B					2,4					
	C			4,1 ⁽¹⁾	4,1 ⁽¹⁾	3,5 ⁽¹⁾	3,0				
	D						3,5 ⁽¹⁾				
	E										
4,5 m	A			3,5	3,4 ⁽¹⁾	2,2			1,9 ⁽¹⁾	1,3	7,64
	B			4,0		2,5		1,5			
	C	4,2 ⁽¹⁾	4,7 ⁽¹⁾		3,9 ⁽¹⁾	3,1		1,9 ⁽¹⁾			
	D			4,7 ⁽¹⁾	3,9 ⁽¹⁾		1,9 ⁽¹⁾				
	E				3,7 ⁽¹⁾						
3,0 m	A		6,1	5,2	3,4	3,4 ⁽¹⁾	2,2	2,2	1,3	1,1	8,08
	B		7,1		3,9		2,5	3,0 ⁽¹⁾	1,5	1,3	
	C	7,6 ⁽¹⁾		5,6 ⁽¹⁾	4,6 ⁽¹⁾	4,2 ⁽¹⁾	3,1 ⁽¹⁾	3,0	1,9	1,7	
	D		7,6 ⁽¹⁾		5,6 ⁽¹⁾		4,2 ⁽¹⁾	3,0 ⁽¹⁾	2,9	1,9 ⁽¹⁾	
	E						3,6 ⁽¹⁾	3,0 ⁽¹⁾	2,4		
1,5 m	A		6,0	5,1 ⁽¹⁾	3,3	3,4	2,1	2,2	1,2	1,9	1,1
	B		6,9		3,8	4,5 ⁽¹⁾	2,4	3,4 ⁽¹⁾	1,5	1,3	
	C	8,5 ⁽¹⁾		6,2 ⁽¹⁾	4,6	4,5	3,0	3,1	1,9	1,9 ⁽¹⁾	1,6
	D		8,5 ⁽¹⁾		6,2 ⁽¹⁾	4,2 ⁽¹⁾	3,4 ⁽¹⁾	2,9	1,9 ⁽¹⁾		
	E				5,4 ⁽¹⁾	4,5 ⁽¹⁾	3,6 ⁽¹⁾	2,4			
0,0 m	A	9,7	5,8	5,2 ⁽¹⁾	3,2	3,2	1,9	2,1	1,2	1,9	1,1
	B		6,9		3,7		2,3		1,4		1,3
	C	9,8 ⁽¹⁾		6,3 ⁽¹⁾	4,6	4,5 ⁽¹⁾	2,8	2,9 ⁽¹⁾	1,8	2,1 ⁽¹⁾	1,7
	D				6,3 ⁽¹⁾		4,3		2,8		2,1 ⁽¹⁾
	E		9,8 ⁽¹⁾		5,5		3,5		2,3		2,1 ⁽¹⁾
-1,5 m	A	10,0 ⁽¹⁾	5,5	5,1	3,0	3,1	1,8			2,2	1,2
	B		6,6		3,5	4,5 ⁽¹⁾	2,1				1,5
	C	10,3 ⁽¹⁾		6,4 ⁽¹⁾	4,4	4,4	2,7			2,4 ⁽¹⁾	1,9
	D				6,4 ⁽¹⁾	4,1 ⁽¹⁾		2,4 ⁽¹⁾			
	E		10,3 ⁽¹⁾		5,5	4,5 ⁽¹⁾	3,3		2,4		

(folyt. köv.)

(20. táblázat, folyt.)

M313D kotrógép eltolható gémmel, 2,3 m-es (7,6 láb) kanálszárral és gyorscsatlakozóval 400 kg kiegészítő ellensúly Emelési határok (tonna)											
Gémkinyúlás	3,0 m		4,5 m		6,0 m		7,5 m		Maximális kinyúlás		
	F	S	F	S	F	S	F	S	F	S	m
-3,0 m	A	10,2	5,5	4,8	2,8						
	B	10,6 ⁽¹⁾	6,6	5,9 ⁽¹⁾	3,3						
	C		8,7		4,2						
	D		10,6 ⁽¹⁾		5,9 ⁽¹⁾						
	E				5,3						

(1) Az emelési határt nem a billenőteher, hanem a hidraulikus rendszer teherbíró képessége befolyásolja. A teher nem haladhatja meg a hidraulikus emelőképesség 87 %-át, ill. a billenési határ 75 %-át. Az emelési határértékekből le kell vonni az összes, emeléshez szükséges szerelék tömegét.

Emelési határok (M313D kotrógép hidraulikusan osztott gémmel (Nehéz teher emelésre alkalmas felszereltséggel))

SMCS kód: 7000

Gy. sz. W3H1-4999

Megjegyzés: Az alábbi emelési határok szokásos felszereltség esetén érvényesek.

Megjegyzés: Az egyedi gép-konfigurációra vonatkozó részletes információkat kérje a márkakereskedőtől!

Megjegyzés: A következő táblázatokban feltüntetett emelési értékek az emelési határok maximális értékeit jelzik. Minden egyes gép beállítása különböző. A következő extra felszerelésekhez kiegészítő táblázatok szükségesek az emelési határokra vonatkozóan.

- Nehéz teher emelés
- Kiegészítő ellensúlyok
- Extra mélyásókanalak
- Extra kanálszáruk
- Gyorscsatlakozó

Az emelési határokat a következő körülmények befolyásolják:

i02632298

(A) – A hátsó tólólap felemelt helyzetben van.

(B) – A hátsó tólólap leengedett helyzetben van. Az emelőképességre a gép mögött van szükség.

(C) – A hátsó kitalpalók leengedett helyzetben vannak. Az emelőképességre a gép mögött van szükség.

(D) – Az első és hátsó kitalpalók leengedett helyzetben vannak.

(E) – A hátsó tólólap és az első kitalpalók leengedett helyzetben vannak.

(F) – Terhelés elöl

(S) – Terhelés oldalt

21. táblázat

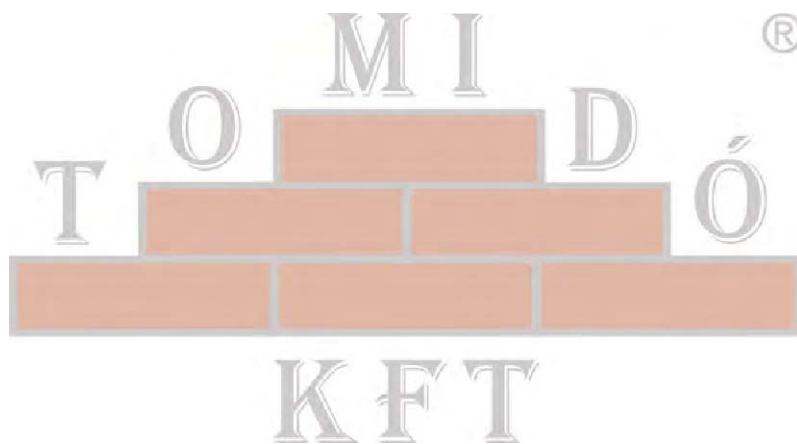
M313D kotrógép hidraulikusan osztott gémmel, 2,0 m-es (6,6 láb) kanálszárral és gyorscsatlakozóval 400 kg kiegészítő ellensúly Emelési határok (tonna)										
Gémkinyúlás		3,0 m		4,5 m		6,0 m		Maximális kinyúlás		
Emelési pont magassága		F	S	F	S	F	S	F	S	m
6,0 m	A			4,4 ⁽¹⁾	3,6	3,6 ⁽¹⁾	2,1			
	B				4,1		2,5			
	C				4,4 ⁽¹⁾		3,0			
	D				4,4 ⁽¹⁾		3,6 ⁽¹⁾			
	E						3,6			
4,5 m	A	4,9 ⁽¹⁾	4,9	5,2 ⁽¹⁾	3,5	4,3 ⁽¹⁾	2,2	2,3 ⁽¹⁾	1,5	7,37
	B		4,9		4,0		2,5		1,8	
	C		4,9 ⁽¹⁾		4,9		3,1		2,2	
	D		4,9 ⁽¹⁾		5,2 ⁽¹⁾		4,3 ⁽¹⁾		2,3 ⁽¹⁾	
	E				5,2 ⁽¹⁾		3,8			
3,0 m	A	7,4 ⁽¹⁾	6,2	6,0 ⁽¹⁾	3,4	4,5 ⁽¹⁾	2,2	2,2 ⁽¹⁾	1,3	7,83
	B		7,2		3,9		2,5		1,6	
	C		7,4 ⁽¹⁾		4,7 ⁽¹⁾		3,1		1,9	
	D		7,4 ⁽¹⁾		6,0 ⁽¹⁾		4,4		2,2 ⁽¹⁾	
	E				5,7		3,7 ⁽¹⁾			
1,5 m	A	8,6 ⁽¹⁾	6,1 ⁽¹⁾	6,6 ⁽¹⁾	3,4	4,7 ⁽¹⁾	2,1	2,3 ⁽¹⁾	1,3	7,94
	B		7,1 ⁽¹⁾		3,9		2,5		1,5	
	C		8,6 ⁽¹⁾		4,7		3,0		1,9	
	D		8,6 ⁽¹⁾		6,6 ⁽¹⁾		4,4		2,3 ⁽¹⁾	
	E				5,6 ⁽¹⁾		3,7			
0,0 m	A	10,2	5,9	6,6 ⁽¹⁾	3,3	4,8 ⁽¹⁾	2,0	2,5 ⁽¹⁾	1,3	7,73
	B	10,2 ⁽¹⁾	7,0		3,8		2,4		1,5	
	C		8,9 ⁽¹⁾		4,7		2,9		1,9	
	D		10,2 ⁽¹⁾		6,6 ⁽¹⁾		4,3		2,5 ⁽¹⁾	
	E				5,7 ⁽¹⁾		3,6		2,4	
-1,5 m	A	10,4	5,8	6,8 ⁽¹⁾	3,1	4,5 ⁽¹⁾	1,9	2,8 ⁽¹⁾	1,5	7,15
	B	10,8 ⁽¹⁾	6,8		3,6		2,3		1,7	
	C		8,9		4,5		2,8		2,2	
	D		10,8 ⁽¹⁾		6,8 ⁽¹⁾		4,2 ⁽¹⁾		2,8 ⁽¹⁾	
	E				5,6		3,5		2,7	

(folyt. köv.)

(21. táblázat, folyt.)

M313D kotrógép hidraulikusan osztott gémmel, 2,0 m-es (6,6 láb) kanálszárral és gyorscsatlakozóval 400 kg kiegészítő ellensúly Emelési határok (tonna)										
Gémkinyúlás		3,0 m		4,5 m		6,0 m		Maximális kinyúlás		
Emelési pont magassága		F	S	F	S	F	S	F	S	m
-3,0 m	A	10,4	5,7	5,0	3,0					
	B	10,5 ⁽¹⁾	6,8	5,6 ⁽¹⁾	3,5					
	C		8,8		4,4					
	D		10,5 ⁽¹⁾		5,6 ⁽¹⁾					
	E		5,5							

(1) Az emelési határt nem a billenőteher, hanem a hidraulikus rendszer teherbíró képessége befolyásolja. A teher nem haladhatja meg a hidraulikus emelőképesség 87 %-át, ill. a billenési határ 75 %-át. Az emelési határértékekből le kell vonni az összes, emeléshez szükséges szerelék tömegét.



22. táblázat

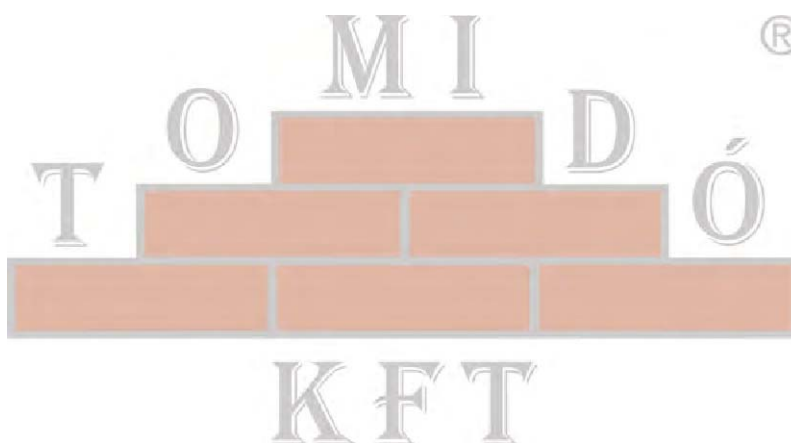
M313D kotrógép hidraulikusan osztott gémmel, 2,3 m-es (7,6 láb) kanálszárral és gyorscsatlakozóval 400 kg kiegészítő ellensúly Emelési határok (tonna)													
Gémkinyúlás	3,0 m		4,5 m		6,0 m		7,5 m		Maximális kinyúlás				
Emelési pont magassága	F	S	F	S	F	S	F	S	F	S	m		
6,0 m	A		4,0 ⁽¹⁾	3,6	3,5 ⁽¹⁾	2,2							
	B			4,0		2,5							
	C			4,0 ⁽¹⁾	4,0 ⁽¹⁾	3,6 ⁽¹⁾	3,1						
	D						3,6 ⁽¹⁾						
	E												
4,5 m	A	4,0 ⁽¹⁾	4,6 ⁽¹⁾	3,5	3,5 ⁽¹⁾	2,2			2,0 ⁽¹⁾	1,4	7,65		
	B			4,0		2,6		1,7					
	C			4,6 ⁽¹⁾	4,1 ⁽¹⁾	3,1		2,0 ⁽¹⁾					
	D					4,1 ⁽¹⁾		2,0 ⁽¹⁾					
	E					3,8							
3,0 m	A	7,9 ⁽¹⁾	5,8 ⁽¹⁾	5,3 ⁽¹⁾	3,5	3,5	2,2	2,3	1,4	2,0 ⁽¹⁾	1,3	8,08	
	B			7,2	4,0	2,6	3,1	1,6	1,5				
	C			7,9 ⁽¹⁾	5,8 ⁽¹⁾	4,4 ⁽¹⁾	3,1	3,1	2,0		1,8		
	D						5,8 ⁽¹⁾	4,4 ⁽¹⁾	3,1		2,0 ⁽¹⁾		
	E						5,7	3,7 ⁽¹⁾	3,1 ⁽¹⁾		2,5		
1,5 m	A	8,8 ⁽¹⁾	6,5 ⁽¹⁾	6,2	5,2 ⁽¹⁾	3,4	3,5	2,2	2,3	1,4	2,0	1,2	8,19
	B			7,1	3,9	4,7 ⁽¹⁾	2,5	3,6	1,6	1,4			
	C			8,8 ⁽¹⁾	6,5 ⁽¹⁾	4,7	4,6 ⁽¹⁾	3,1	3,2	2,0	1,8		
	D					6,5 ⁽¹⁾	4,4	3,7 ⁽¹⁾	3,0	2,0 ⁽¹⁾			
	E					5,6 ⁽¹⁾	4,7 ⁽¹⁾	3,7	2,5				
0,0 m	A	10,0 ⁽¹⁾	6,6 ⁽¹⁾	6,0	5,3	3,3	3,3	2,1	2,3	1,3	2,1	1,2	7,98
	B			7,1	3,8	4,8 ⁽¹⁾	2,4		1,6	1,4			
	C			10,0 ⁽¹⁾	6,6 ⁽¹⁾	4,7	4,6 ⁽¹⁾	3,0	3,0 ⁽¹⁾	2,0	1,8		
	D					6,6 ⁽¹⁾	4,4	3,0		2,2 ⁽¹⁾			
	E					5,7	4,8 ⁽¹⁾	3,6		2,5	2,2 ⁽¹⁾		
-1,5 m	A	10,4	5,8	5,2	3,2	3,2	1,9			2,3	1,4	7,43	
	B	10,7 ⁽¹⁾	6,7 ⁽¹⁾	6,9	3,7	4,7 ⁽¹⁾	2,3			2,5 ⁽¹⁾	1,6		
	C			8,9	4,6	4,6	2,8		2,0				
	D			10,7 ⁽¹⁾	6,7 ⁽¹⁾	6,7 ⁽¹⁾	4,7 ⁽¹⁾	4,3			2,5 ⁽¹⁾		
	E					5,7	4,7 ⁽¹⁾	3,5			2,5		

(folyt. köv.)

(22. táblázat, folyt.)

M313D kotrógép hidraulikusan osztott gémmel, 2,3 m-es (7,6 láb) kanálszárral és gyorscsatlakozóval 400 kg kiegészítő ellensúly Emelési határok (tonna)											
Gémkinyúlás	3,0 m		4,5 m		6,0 m		7,5 m		Maximális kinyúlás		
Emelési pont magassága	F	S	F	S	F	S	F	S	F	S	m
-3,0 m	A	10,4	5,8	5,0	3,0						
	B	10,9 ⁽¹⁾	6,9	6,2 ⁽¹⁾	3,5						
	C		8,9		4,4						
	D		10,9 ⁽¹⁾		6,2 ⁽¹⁾						
	E				5,5						

(1) Az emelési határt nem a billenőteher, hanem a hidraulikus rendszer teherbíró képessége befolyásolja. A teher nem haladhatja meg a hidraulikus emelőképesség 87 %-át, ill. a billenési határ 75 %-át. Az emelési határértékekből le kell vonni az összes, emeléshez szükséges szerelék tömegét.



(23. táblázat, folyt.)

M313D kotrógép hidraulikusan osztott gémmel, 2,6 m-es (8,5 láb) kanálszárral és gyorscsatlakozóval 400 kg kiegészítő ellensúly Emelési határok (tonna)											
Gémkinyúlás	3,0 m		4,5 m		6,0 m		7,5 m		Maximális kinyúlás		
Emelési pont magassága	F	S	F	S	F	S	F	S	F	S	m
-3,0 m	A	10,4	5,7	5,0	3,0	3,1	1,9				
	B	11,0 ⁽¹⁾	6,8	6,6 ⁽¹⁾	3,5	3,5 ⁽¹⁾	2,2				
	C		8,8		4,4		2,8				
	D		11,0 ⁽¹⁾		6,6 ⁽¹⁾		3,5 ⁽¹⁾				
	E				5,5		3,4				
-4,5 m	A	6,6	5,6								
	B	6,6 ⁽¹⁾	6,6								
	C		6,6 ⁽¹⁾								
	D										
	E										

(1) Az emelési határt nem a billenőteher, hanem a hidraulikus rendszer teherbíró képessége befolyásolja. A teher nem haladhatja meg a hidraulikus emelőképesség 87 %-át, ill. a billenési határ 75 %-át. Az emelési határértékekből le kell vonni az összes, emeléshez szükséges szerelék tömegét.



24. táblázat

M313D kotrógép hidraulikusan osztott gémmel, ipari kanálszárral és gyorscsatlakozóval 400 kg kiegészítő ellensúly Emelési határok (tonna)												
Gémkinyúlás	3,0 m		4,5 m		6,0 m		7,5 m		Maximális kinyúlás			
Emelési pont magassága	F	S	F	S	F	S	F	S	F	S	m	
6,0 m	A			3,9	3,8 ⁽¹⁾	2,6						
	B					2,9						
	C			4,1 ⁽¹⁾	4,1 ⁽¹⁾	4,0 ⁽¹⁾	3,4					
	D					4,0 ⁽¹⁾						
	E											
4,5 m	A			3,8	3,8	2,6			2,7	1,8	7,39	
	B			4,3		2,9				2,0		
	C			4,6 ⁽¹⁾	4,3 ⁽¹⁾	3,4 ⁽¹⁾			3,1 ⁽¹⁾	2,5		
	D			4,6 ⁽¹⁾		4,3 ⁽¹⁾				3,1 ⁽¹⁾		
	E					4,1				3,0		
3,0 m	A		6,6	5,6	3,7	3,8 ⁽¹⁾	2,6	2,7	1,7	2,5	1,6	7,80
	B				4,3		2,9	3,9 ⁽¹⁾	2,0		1,8	
	C	7,3 ⁽¹⁾	7,3 ⁽¹⁾	5,9 ⁽¹⁾	5,1	4,6 ⁽¹⁾	3,4	3,6	2,4	3,2 ⁽¹⁾	2,2	
	D				5,9 ⁽¹⁾		4,6 ⁽¹⁾		3,4		3,2 ⁽¹⁾	
	E					5,9 ⁽¹⁾	4,0 ⁽¹⁾	3,9 ⁽¹⁾	2,9		2,7	
1,5 m	A		6,5	5,5 ⁽¹⁾	3,7	3,8	2,5	2,6	1,7	2,4	1,6	7,90
	B		7,4		4,2	5,0 ⁽¹⁾	2,8	4,0	1,9	3,4 ⁽¹⁾	1,8	
	C	9,4 ⁽¹⁾	9,1 ⁽¹⁾	6,7 ⁽¹⁾	5,0	4,9 ⁽¹⁾	3,4	3,5	2,3	3,3	2,1	
	D		9,4 ⁽¹⁾		6,7 ⁽¹⁾	5,0 ⁽¹⁾	4,6 ⁽¹⁾		3,4	3,4 ⁽¹⁾	3,1	
	E				5,9		4,0	4,0 ⁽¹⁾	2,8		2,6	
0,0 m	A		6,4	5,6	3,6	3,7	2,4	2,6	1,6	2,5	1,6	7,71
	B		7,4		4,1	5,1 ⁽¹⁾	2,7	3,9	1,9	3,7 ⁽¹⁾	1,8	
	C	10,4 ⁽¹⁾	9,2	6,9 ⁽¹⁾	5,0	4,9 ⁽¹⁾	3,3	3,5	2,3	3,3	2,2	
	D		10,4 ⁽¹⁾		6,9 ⁽¹⁾	5,1 ⁽¹⁾	4,7	3,9 ⁽¹⁾	3,3	3,7 ⁽¹⁾	3,2	
	E				5,9		3,9		2,8		2,7	
-1,5 m	A	10,6	6,1	5,5	3,5	3,5	2,2			2,7	1,7	7,18
	B		7,2		4,0	5,2 ⁽¹⁾	2,6				2,0	
	C	11,1 ⁽¹⁾	9,2	7,0 ⁽¹⁾	4,9	4,9	3,1			3,6 ⁽¹⁾	2,4	
	D		11,1 ⁽¹⁾		7,0 ⁽¹⁾		4,6				3,5	
	E				6,0	5,2 ⁽¹⁾	3,8				2,9	

(folyt. köv.)

(24. táblázat, folyt.)

M313D kotrógép hidraulikusan osztott gémmel, ipari kanálszárral és gyorscsatlakozóval 400 kg kiegészítő ellensúly Emelési határok (tonna)											
Gémkinyúlás	3,0 m		4,5 m		6,0 m		7,5 m		Maximális kinyúlás		
Emelési pont magassága	F	S	F	S	F	S	F	S	F	S	m
-3,0 m	A	10,7	6,0	5,3	3,3	3,4	2,2				
	B	11,3 ⁽¹⁾	7,1	6,9 ⁽¹⁾	3,8	3,9 ⁽¹⁾	2,5				
	C		9,1		4,7		3,0				
	D		11,3 ⁽¹⁾		6,9 ⁽¹⁾		3,9 ⁽¹⁾				
	E				5,7		3,7				
-4,5 m	A	6,9 ⁽¹⁾	5,8								
	B		6,9								
	C		6,9								
	D		6,9 ⁽¹⁾								
	E		6,9								

(1) Az emelési határt nem a billenőteher, hanem a hidraulikus rendszer teherbíró képessége befolyásolja. A teher nem haladhatja meg a hidraulikus emelőképesség 87 %-át, ill. a billenési határ 75 %-át. Az emelési határértékekből le kell vonni az összes, emeléshez szükséges szerelék tömegét.

Emelési határok (M313D kotrógép egytagú gémmel (Nehéz teher emelésre alkalmas felszereltséggel))

SMCS kód: 7000

Gy. sz. W3H1-4999

Megjegyzés: Az alábbi emelési határokat bemutató táblázatokat szokásos felszereltség esetén érvényesek.

Megjegyzés: Az egyedi gép-konfigurációra vonatkozó részletes információkat kérje a márkakereskedőtől!

Megjegyzés: A következő táblázatokban feltüntetett emelési értékek az emelési határok maximális értékeit jelzik. Minden egyes gép beállítása különböző. A következő szerelésekhez kiegészítő táblázatok szükségesek az emelési határokra vonatkozóan.

- Extra kanálszárok
- Gyorscsatlakozó

Az emelési határokat a következő körülmények befolyásolják:

(A) – A hátsó tolólap felemelt helyzetben van.

(B) – A hátsó tolólap leengedett helyzetben van. Az emelőképességre a gép hátulja felett van szükség.

(C) – A hátsó kitalpalók leengedett helyzetben vannak. Az emelőképességre a gép hátulja felett van szükség.

(D) – Az első és hátsó kitalpalók leengedett helyzetben vannak.

(E) – A hátsó tolólap és az első kitalpalók leengedett helyzetben vannak.

(F) – Terhelés elöl

(S) – Terhelés oldalt

- Nehéz teher emelés
- Kiegészítő ellensúlyok
- Extra mélyásókanalak

25. táblázat

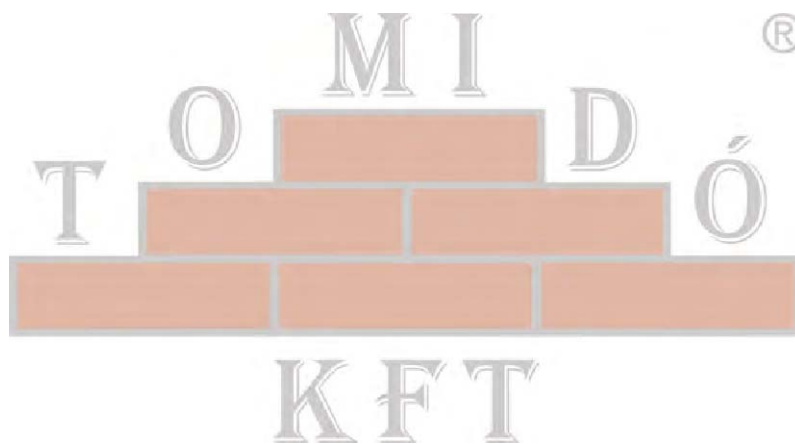
M313D kotrógép egytagú gémmel, 2,0 m-es (6,6 láb) kanálszárral és gyorscsatlakozóval 400 kg kiegészítő ellensúly Emelési határok (tonna)									
Sugár	3,0 m		4,5 m		6,0 m		Maximális kinyúlás		
Emelési pont magassága	F	S	F	S	F	S	F	S	m
4,5 m	A			3,4	3,4	2,2	2,1 ⁽¹⁾	1,7	7,11
	B			3,9		2,5		1,9	
	C		4,8 ⁽¹⁾		4,2 ⁽¹⁾	3,0		2,1 ⁽¹⁾	
	D			4,8 ⁽¹⁾		4,2 ⁽¹⁾			
	E					3,7			
3,0 m	A		5,2	3,2	3,3	2,1	2,1 ⁽¹⁾	1,5	7,58
	B			3,7		2,4		1,7	
	C		5,7 ⁽¹⁾	4,6	4,5 ⁽¹⁾	3,0		2,1 ⁽¹⁾	
	D			5,7 ⁽¹⁾		4,4			
	E			5,7		3,6			
1,5 m	A		5,0	3,0	3,2	2,0	2,1 ⁽¹⁾	1,4	7,70
	B			3,5	4,8 ⁽¹⁾	2,3		1,6	
	C		6,5 ⁽¹⁾	4,4	4,6	2,9		2,1 ⁽¹⁾	
	D			6,5 ⁽¹⁾	4,8 ⁽¹⁾	4,3			
	E			5,4		3,5			
0,0 m	A		4,9	2,9	3,2	1,9	2,3 ⁽¹⁾	1,4	7,47
	B			3,4	4,8 ⁽¹⁾	2,2		1,7	
	C		6,7 ⁽¹⁾	4,2	4,5	2,8		2,3 ⁽¹⁾	
	D			6,6	4,8 ⁽¹⁾	4,2			
	E			5,3		3,4			
-1,5 m	A	7,9 ⁽¹⁾	5,3	4,8	2,9	3,2	1,9	2,6	1,6
	B		6,3		3,3		2,2		1,9
	C		7,9 ⁽¹⁾	6,1 ⁽¹⁾	4,2	4,3 ⁽¹⁾	2,8	2,7 ⁽¹⁾	2,3
	D				6,1 ⁽¹⁾		4,2		2,7 ⁽¹⁾
	E				5,3		3,4		2,7 ⁽¹⁾

(folyt. köv.)

(25. táblázat, folyt.)

M313D kotrógép egytagú gémmel, 2,0 m-es (6,6 láb) kanálszárral és gyorscsatlakozóval 400 kg kiegészítő ellensúly Emelési határok (tonna)									
Sugár	3,0 m		4,5 m		6,0 m		Maximális kinyúlás		
Emelési pont magassága	F	S	F	S	F	S	F	S	m
-3,0 m	A	6,2 ⁽¹⁾	5,4	4,5 ⁽¹⁾	2,9				
	B		6,2 ⁽¹⁾		3,4				
	C				4,3				
	D				4,5 ⁽¹⁾				
	E								

(1) Az emelési határt nem a billenőteher, hanem a hidraulikus rendszer teherbíró képessége befolyásolja. A teher nem haladhatja meg a hidraulikus emelőképeség 87 %-át, ill. a billenési határ 75 %-át. Az emelési határértékekből le kell vonni az összes, emeléshez szükséges szerelék tömegét.



26. táblázat

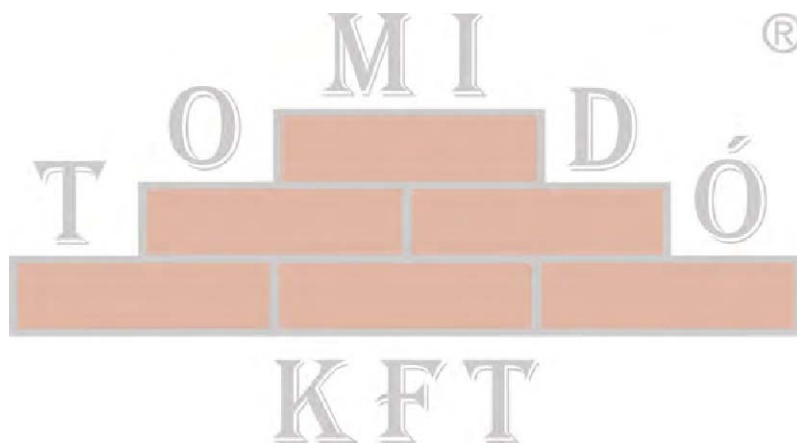
M313D kotrógép egytagú gémmel, 2,3 m (7,6 ft) kanálszárral és gyorscsatlakozóval 400 kg kiegészítő ellensúly Emelési határok (tonna)											
Sugár	3,0 m		4,5 m		6,0 m		Maximális kinyúlás				
Emelési pont magassága	F	S	F	S	F	S	F	S	m		
6,0 m	A				2,6 ⁽¹⁾	2,2					
	B					2,5					
	C					2,6 ⁽¹⁾					
	D										
	E										
4,5 m	A				4,0 ⁽¹⁾	3,4	2,2	1,8 ⁽¹⁾	1,6		
	B					2,5			1,8 ⁽¹⁾		
	C					3,1					
	D					4,0 ⁽¹⁾					
	E					3,7					
3,0 m	A		5,3	3,3	3,4	2,1	1,8 ⁽¹⁾	1,4	7,82		
	B			3,8	2,4						
	C			4,7	4,3 ⁽¹⁾	3,0		1,8 ⁽¹⁾			
	D		5,5 ⁽¹⁾	5,5 ⁽¹⁾	4,3 ⁽¹⁾	4,3 ⁽¹⁾		1,8 ⁽¹⁾			
	E					3,6					
1,5 m	A		5,0	3,0	3,2	2,0	1,9 ⁽¹⁾	1,3	7,94		
	B			3,5	4,7 ⁽¹⁾	2,3		1,5			
	C			4,4	4,6 ⁽¹⁾	2,9		1,9 ⁽¹⁾			
	D		6,4 ⁽¹⁾	6,4 ⁽¹⁾	4,7 ⁽¹⁾	4,3					
	E			5,5		3,5					
0,0 m	A		4,3 ⁽¹⁾	4,9	2,9	3,2	1,9	2,1 ⁽¹⁾	1,3	7,72	
	B				3,4	4,8 ⁽¹⁾	2,2		1,6		
	C				6,7 ⁽¹⁾	4,2	4,5		2,8		1,9
	D					6,6	4,8 ⁽¹⁾		4,2		2,1 ⁽¹⁾
	E					5,3			3,4		
-1,5 m	A	7,9 ⁽¹⁾		5,2	4,8	2,8	3,1	1,9	1,5	7,14	
	B			6,2		3,3		2,2	1,7		
	C			7,9 ⁽¹⁾	6,3 ⁽¹⁾	4,2	4,4 ⁽¹⁾		2,8		2,2
	D					6,3 ⁽¹⁾			4,2		2,4 ⁽¹⁾
	E					5,3			3,4		2,4 ⁽¹⁾

(folyt. köv.)

(26. táblázat, folyt.)

M313D kotrógép egytagú gémmel, 2,3 m (7,6 ft) kanálszárral és gyorscsatlakozóval 400 kg kiegészítő ellensúly Emelési határok (tonna)									
Sugár	3,0 m		4,5 m		6,0 m		Maximális kinyúlás		
Emelési pont magassága	F	S	F	S	F	S	F	S	m
-3,0 m	A	5,3	4,9	2,9					
	B	6,4	4,9 ⁽¹⁾	3,4					
	C	6,9 ⁽¹⁾		4,2					
	D			4,9 ⁽¹⁾					
	E								

⁽¹⁾ Az emelési határt nem a billenőteher, hanem a hidraulikus rendszer teherbíró képessége befolyásolja. A teher nem haladhatja meg a hidraulikus emelőképeség 87 %-át, ill. a billenési határ 75 %-át. Az emelési határértékekből le kell vonni az összes, emeléshez szükséges szerelék tömegét.



27. táblázat

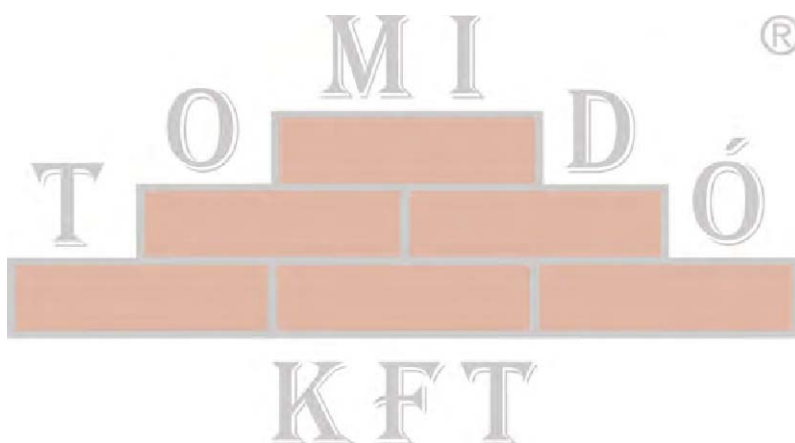
M313D kotrógép egytagú gémmel, 2,6 m (8,5 ft) kanálszárral és gyorscsatlakozóval 400 kg kiegészítő ellensúly Emelési határok (tonna)											
Sugár	3,0 m		4,5 m		6,0 m		7,5 m		Maximális kinyúlás		
Emelési pont magassága	F	S	F	S	F	S	F	S	F	S	m
6,0 m	A					2,2					
	B					2,5					
	C				3,0 ⁽¹⁾						
	D					3,0 ⁽¹⁾					
	E										
4,5 m	A				3,5	2,2					1,5
	B					2,5					1,6 ⁽¹⁾
	C					3,1					
	D				3,8 ⁽¹⁾	3,8 ⁽¹⁾					
	E					3,7					
A										1,6 ⁽¹⁾	
3,0 m	A		6,1	3,3	3,4	2,1	2,3	1,4			1,3
	B		7,2	3,8		2,4		1,7			1,5
	C	7,8 ⁽¹⁾	5,2 ⁽¹⁾	4,7		3,0		2,1			1,6 ⁽¹⁾
	D		7,8 ⁽¹⁾		4,2 ⁽¹⁾	4,2 ⁽¹⁾	2,6 ⁽¹⁾	2,6 ⁽¹⁾			1,6 ⁽¹⁾
	E			5,2 ⁽¹⁾		3,6		2,5			
1,5 m	A		5,0	3,0	3,2	2,0	2,3	1,4			1,2
	B				3,5	2,3	3,2 ⁽¹⁾	1,6			1,4
	C			6,2 ⁽¹⁾	4,4	4,6 ⁽¹⁾	2,9	3,2	2,0		1,6 ⁽¹⁾
	D				6,2 ⁽¹⁾		4,3		3,0		
	E				5,5		3,5	3,2 ⁽¹⁾	2,5		
0,0 m	A		4,8	2,9	3,1	1,9	2,3	1,4			1,2
	B				3,4	4,8 ⁽¹⁾	2,2		1,6		1,5
	C	4,6 ⁽¹⁾		6,7 ⁽¹⁾	4,2	4,5	2,8	2,6 ⁽¹⁾	2,0		1,8 ⁽¹⁾
	D				6,6	4,8 ⁽¹⁾	4,2		2,6 ⁽¹⁾		
	E				5,3		3,4		2,5		
-1,5 m	A		5,2	4,8	2,8	3,1	1,9				1,4
	B		6,2		3,3	4,5 ⁽¹⁾	2,2				1,6
	C	7,4 ⁽¹⁾		6,4 ⁽¹⁾	4,2	4,4	2,7				2,0
	D		7,4 ⁽¹⁾		6,4 ⁽¹⁾	4,5 ⁽¹⁾	4,1				2,1 ⁽¹⁾
	E				5,2		3,4				

(folyt. köv.)

(27. táblázat, folyt.)

M313D kotrógép egytagú gémmel, 2,6 m (8,5 ft) kanálszárral és gyorscsatlakozóval 400 kg kiegészítő ellensúly Emelési határok (tonna)											
Sugár	3,0 m		4,5 m		6,0 m		7,5 m		Maximális kinyúlás		
Emelési pont magassága	F	S	F	S	F	S	F	S	F	S	m
-3,0 m	A	7,5 ⁽¹⁾	5,2	4,8	2,8	3,1	1,9				
	B		6,3	5,2 ⁽¹⁾	3,3	3,3 ⁽¹⁾	2,2				
	C		7,5 ⁽¹⁾		4,2		2,8				
	D				5,2 ⁽¹⁾		3,3 ⁽¹⁾				
	E										

(1) Az emelési határt nem a billenőteher, hanem a hidraulikus rendszer teherbíró képessége befolyásolja. A teher nem haladhatja meg a hidraulikus emelőképeség 87 %-át, ill. a billenési határ 75 %-át. Az emelési határértékekből le kell vonni az összes, emeléshez szükséges szerelék tömegét.



28. táblázat

M313D kotrógép egytagú gémmel, 2,9 m (9 ft 4 inch) ipari kanálszárral és gyorscsatlakozóval 400 kg kiegészítő ellensúly Emelési határok (tonna)											
Sugár	3,0 m		4,5 m		6,0 m		7,5 m		Maximális kinyúlás		
Emelési pont magassága	F	S	F	S	F	S	F	S	F	S	m
6,0 m	A			2,5							
	B			2,9							
	C		3,5 ⁽¹⁾	3,4							
	D			3,5 ⁽¹⁾		(1)					
	E										
4,5 m	A		3,8	2,5					2,9	2,0	7,06
	B			2,8					3,0 ⁽¹⁾	2,2	
	C		4,1 ⁽¹⁾	3,4				2,6			
	D			4,1 ⁽¹⁾				3,0 ⁽¹⁾			
	E			4,1							
3,0 m	A			3,6	3,7	2,4			2,7	1,8	7,50
	B			4,1		2,7			3,1 ⁽¹⁾	2,0	
	C		5,5 ⁽¹⁾	5,0	4,5 ⁽¹⁾	3,3		2,4			
	D			5,5 ⁽¹⁾		4,5 ⁽¹⁾		3,1 ⁽¹⁾			
	E					4,0			2,9		
1,5 m	A		5,4	3,4	3,6	2,3	2,6	1,7	2,6	1,7	7,60
	B			3,9		2,6	3,8 ⁽¹⁾	1,9	3,4 ⁽¹⁾	1,9	
	C		6,6 ⁽¹⁾	4,8	4,9 ⁽¹⁾	3,2	3,5	2,3		2,3	
	D			6,6 ⁽¹⁾		4,6		3,3		3,3	
	E			5,8		3,8	3,8 ⁽¹⁾	2,8		2,8	
0,0 m	A		5,6	5,2	3,2	3,5	2,2		2,6	1,7	7,40
	B	6,3 ⁽¹⁾			3,7	5,2 ⁽¹⁾	2,5		3,9 ⁽¹⁾	1,9	
	C		6,3 ⁽¹⁾	7,1 ⁽¹⁾	4,6	4,8	3,1		3,5	2,3	
	D				6,9	5,2 ⁽¹⁾	4,5		3,9 ⁽¹⁾	3,4	
	E				5,6		3,8			2,8	
-1,5 m	A		5,6	5,1	3,2	3,4	2,2		2,9	1,9	6,85
	B		6,6		3,6	5,0 ⁽¹⁾	2,5		4,1 ⁽¹⁾	2,1	
	C	9,1 ⁽¹⁾	8,5	6,8 ⁽¹⁾	4,5	4,8	3,1		3,9	2,6	
	D				6,8 ⁽¹⁾	5,0 ⁽¹⁾	4,4		4,1 ⁽¹⁾	3,7	
	E		9,1 ⁽¹⁾		5,6		3,7			3,1	

(folyt. köv.)

(28. táblázat, folyt.)

M313D kotrógép egytagú gémmel, 2,9 m (9 ft 4 inch) ipari kanálszárral és gyorscsatlakozóval 400 kg kiegészítő ellensúly Emelési határok (tonna)											
Sugár	3,0 m		4,5 m		6,0 m		7,5 m		Maximális kinyúlás		
Emelési pont magassága	F	S	F	S	F	S	F	S	F	S	m
-3,0 m	A		5,6	5,1	3,2						
	B		6,7		3,7						
	C	8,1 ⁽¹⁾		5,7 ⁽¹⁾	4,5						
	D		8,1 ⁽¹⁾		5,7 ⁽¹⁾						
	E				5,6						

i02632310

Emelési határok (M315D kotrógép egytagú gémmel (Nehéz teher emelésre alkalmas felszereltséggel))

SMCS kód: 7000

Gy. sz. W5M1-4999

Megjegyzés: Az alábbi, emelési határokat bemutató táblázatok szokásos felszereltség esetén érvényesek.

Megjegyzés: Az egyedi gép-konfigurációra vonatkozó részletes információkat kérje a márkakereskedőtől!

Megjegyzés: A következő táblázatokban feltüntetett emelési értékek az emelési határok maximális értékeit jelzik. Minden egyes gép beállítása különböző. A következő extra felszerelésekhez kiegészítő táblázatok szükségesek az emelési határokra vonatkozóan.

- Nehéz teher emelés
- Kiegészítő ellensúlyok
- Extra mélyásókanalak
- Extra kanálszárok
- Gyorscsatlakozó

Az emelési határokat a következő körülmények befolyásolják:

(A) – A hátsó tölölappal felemelt helyzetben van.

(B) – A hátsó tölölappal leengedett helyzetben van. Az emelőképessegre a gép mögött van szükség.

(C) – A hátsó kitalpalók leengedett helyzetben vannak. Az emelőképessegre a gép mögött van szükség.

(D) – Az első és hátsó kitalpalók leengedett helyzetben vannak.

(E) – A hátsó tölölappal és az első kitalpalók leengedett helyzetben vannak.

(F) – Terhelés elől

(S) – Terhelés oldalt